

**Klimaanlagen**

**Zubehörkatalog**

|                             |                               |                 |
|-----------------------------|-------------------------------|-----------------|
| <b>Antriebseinheit</b>      | <b>Verdichter</b>             | <b>Bild 1</b>   |
|                             | <b>Verdichtierzubehör</b>     | <b>Bild 2</b>   |
|                             | <b>Elektromagnetkupplung</b>  | <b>Bild 3</b>   |
|                             | <b>Druckschalter</b>          | <b>Bild 4</b>   |
| <b>Kältemittelkreislauf</b> | <b>Rohre, Rohrbögen</b>       | <b>Bild 4</b>   |
|                             | <b>Rohre-Verbindungsteile</b> | <b>Bild 5</b>   |
|                             | <b>Schläuche</b>              | <b>Bild 5</b>   |
|                             | <b>Verbindungsteile</b>       | <b>Bild 6</b>   |
| <b>Elektrische Bauteile</b> | <b>Regelung / Steuerung</b>   | <b>Bild 7</b>   |
|                             | <b>Temperaturfühler</b>       | <b>Bild 7</b>   |
| <b>Zusatzmaterialien</b>    | <b>Filtermaterial</b>         | <b>Bild 8</b>   |
|                             | <b>Isoliermaterial</b>        | <b>Bild 8</b>   |
|                             | <b>Klimawerkzeug</b>          | <b>Seite 14</b> |
|                             | <b>Diagnose</b>               | <b>Seite 14</b> |

Spalte A/N:

Damit zur Vorgängerausgabe ersichtlich wird, welche Teile geändert und neu hinzugekommen sind, werden sie hier angezeigt mit:

A = Änderung                      N = Neuteil

Spalte Benennung:

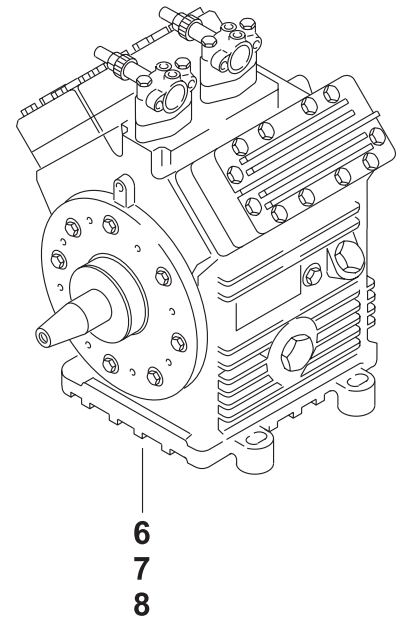
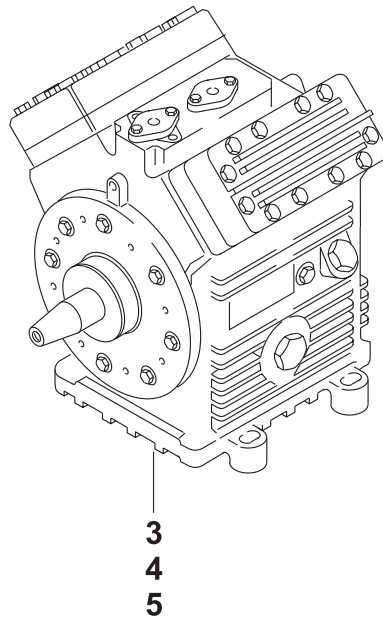
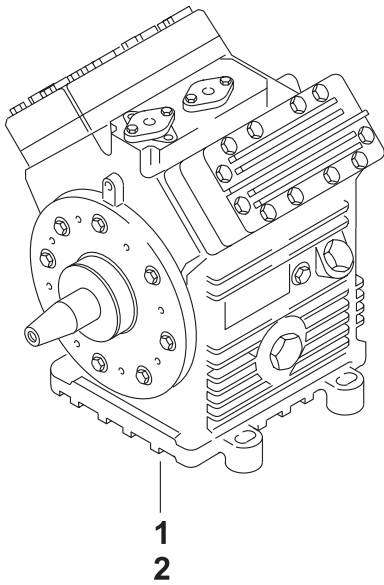
Nach rechts eingerückte Teile bzw. Untergruppen (durch Punkte markiert) sind in den um einen Punkt weniger eingerückten Baugruppen enthalten.

Beispiel:

Brennstoffpumpe                      = Hauptgruppe  
• **Magnetventil**                      = **Untergruppe von Hauptgruppe**  
• • **Runddichtring**                      = **Einzelteil von Untergruppe**

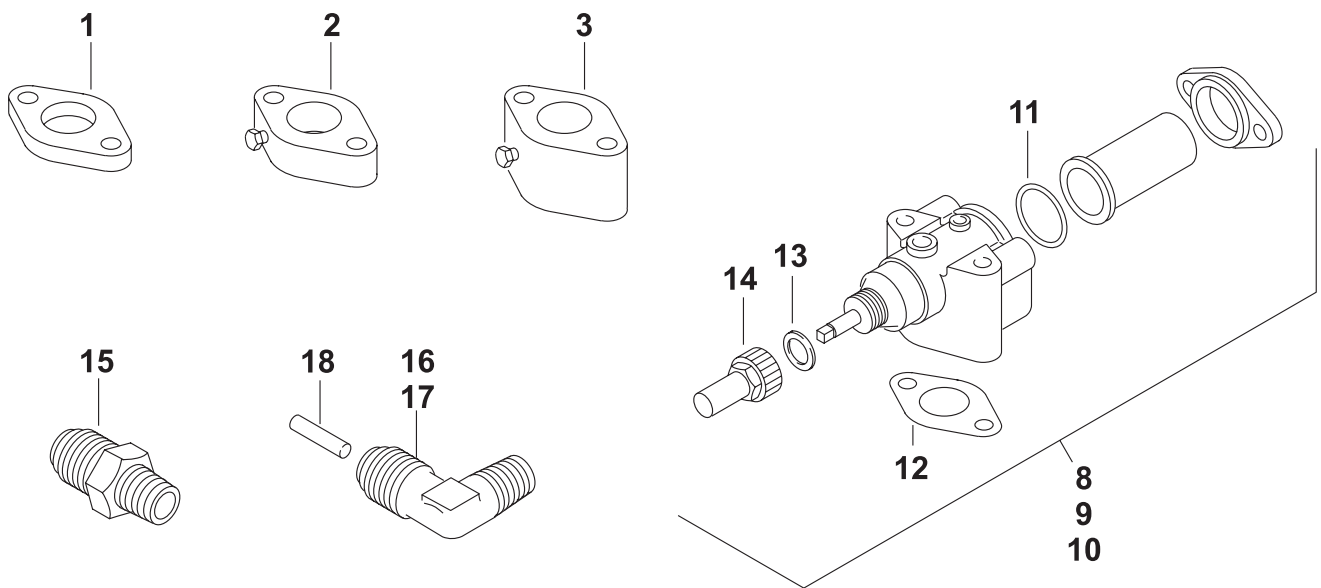
Änderungen vorbehalten

# Zubehörcatalog Klima - fig. 1



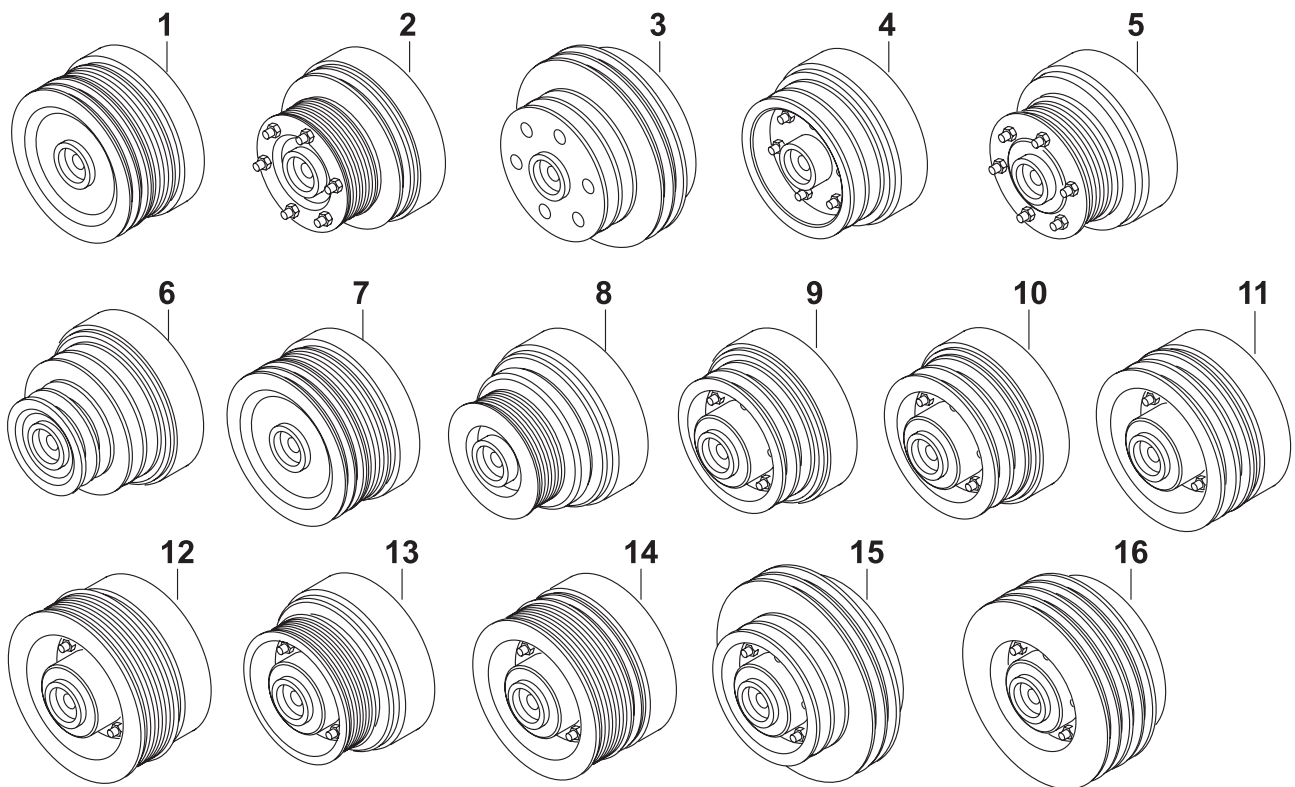
| Pos.              | Bestell-Nr. | A/N | Benennung                                                                                                                                        | Abmessungen / Type / Variante<br>Bemerkungen |
|-------------------|-------------|-----|--------------------------------------------------------------------------------------------------------------------------------------------------|----------------------------------------------|
| <b>Verdichter</b> |             |     |                                                                                                                                                  |                                              |
| 1                 | 688 01B     |     | <b>Verdichter FKX40/470N Vent.6 24V</b><br>Ventilplatte: N; Ventillage: 6; Saugseite LP: ohne Serviceventile; Druckseite HP: ohne Serviceventile | Hubvolumen: 470 cm <sup>3</sup>              |
| 2                 | 688 02B     |     | <b>Verdichter FKX40/655N Vent.6 24V</b><br>Ventilplatte: N; Ventillage: 6; Saugseite LP: ohne Serviceventile; Druckseite HP: ohne Serviceventile | Hubvolumen: 655 cm <sup>3</sup>              |
| 3                 | 939 71B     |     | <b>Verdichter FKX40/470K Vent.6 24V</b><br>Ventilplatte: K; Ventillage: 6; Saugseite LP: ohne Serviceventile; Druckseite HP: ohne Serviceventile | Hubvolumen: 470 cm <sup>3</sup>              |
| 4                 | 939 72B     |     | <b>Verdichter FKX40/560K Vent.6 24V</b><br>Ventilplatte: K; Ventillage: 6; Saugseite LP: ohne Serviceventile; Druckseite HP: ohne Serviceventile | Hubvolumen: 560 cm <sup>3</sup>              |
| 5                 | 939 73B     |     | <b>Verdichter FKX40/655K Vent.6 24V</b><br>Ventilplatte: K; Ventillage: 6; Saugseite LP: ohne Serviceventile; Druckseite HP: ohne Serviceventile | Hubvolumen: 655 cm <sup>3</sup>              |
| 6                 | 690 47A     |     | <b>Verdichter 4 TFC 465 N Bitzer 24V</b>                                                                                                         | Hubvolumen: 465 cm <sup>3</sup>              |
| 7                 | 11 002 41A  |     | <b>Verdichter 4 PFCY 558 Bitzer 24V</b>                                                                                                          | Hubvolumen: 558 cm <sup>3</sup>              |
| 8                 | 11 000 04A  |     | <b>Verdichter 4 NFCY 647 Bitzer 24V</b>                                                                                                          | Hubvolumen: 647 cm <sup>3</sup>              |

## Zubehörkatalog Klima - fig. 2



| Pos.                      | Bestell-Nr. | A/N | Benennung                             | Abmessungen / Type / Variante<br>Bemerkungen |
|---------------------------|-------------|-----|---------------------------------------|----------------------------------------------|
| <b>Verdichtierzubehör</b> |             |     |                                       |                                              |
| 1                         | 680 22A     |     | <b>Adapterflansch</b>                 | 15 mm; für Bock-Verdichter                   |
| 2                         | 680 21A     |     | <b>Adapterflansch</b>                 | 25 mm; für Bock-Verdichter                   |
| 3                         | 812 65A     |     | <b>Adapterflansch</b>                 | 46 mm; für Bock-Verdichter                   |
| no fig.                   | 690 37A     |     | <b>Dichtungssatz</b>                  |                                              |
| no fig.                   | 690 38A     |     | <b>Lecköl-Auffangring</b>             |                                              |
| no fig.                   | 689 82A     |     | <b>Bausatz Gleitringdichtung</b>      |                                              |
| no fig.                   | 816 46A     |     | <b>Ventildeckel kpl.</b>              |                                              |
| 8                         | 169 19A     |     | <b>Verdichter-Absperrventil</b>       | NW 32                                        |
| 9                         | 241 09A     |     | <b>Verdichter-Absperrventil</b>       | NW 25                                        |
| 10                        | 241 08A     |     | <b>Verdichter-Absperrventil</b>       | NW 20                                        |
| 11                        | 246 32A     |     | <b>Ventilflanschdichtung</b>          | rund                                         |
| 12                        | 216 56A     |     | <b>Ventilflanschdichtung</b>          |                                              |
| 13                        | 802 61A     |     | <b>Dichtring</b>                      | CU 17,3 x 14,5                               |
| 14                        | 403 69A     |     | <b>Hutmutter</b>                      | SW 27 AI                                     |
| 15                        | 289 38A     |     | <b>Einschraubstutzen ohne Einsatz</b> | 7/16" UNF 1/8" NPT-I Gew. M5                 |
| 16                        | 467 12A     |     | <b>Einschraubstutzen mit Einsatz</b>  | 7/16" UNF 1/8" NPT                           |
| 17                        | 810 19A     |     | <b>Einschraubstutzen ohne Einsatz</b> | 7/16" UNF 1/8" NPT-I Gew. M5                 |
| 18                        | 241 07A     |     | <b>Ventileinsatz</b>                  |                                              |

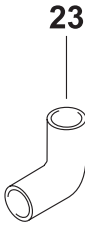
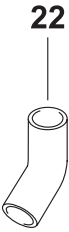
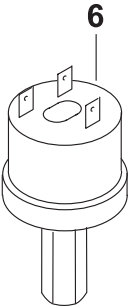
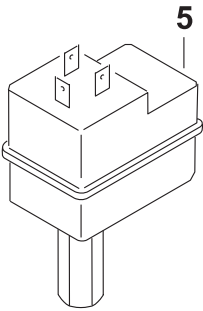
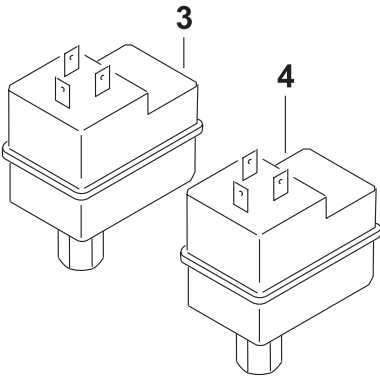
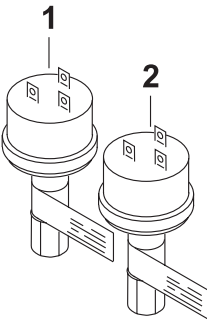
## Zubehörcatalog Klima - fig. 3



| Pos.                           | Bestell-Nr. | A/N | Benennung                              | Abmessungen / Type / Variante<br>Bemerkungen            |
|--------------------------------|-------------|-----|----------------------------------------|---------------------------------------------------------|
| <b>Elektromagnetkupplungen</b> |             |     |                                        |                                                         |
| 1                              |             |     | <b>Elektromagnetkupplung LA 16.158</b> | Scheibenprofil: K/SPB; 5 + 2 Rillen; für Verd.: FK 40   |
| 2                              | 681 95C     |     | <b>Elektromagnetkupplung LA 16.156</b> | Scheibenprofil: SPA/K; 1 + 9 Rillen; für Verd.: FK 40   |
| 3                              | 687 59C     |     | <b>Elektromagnetkupplung LA 16.149</b> | Scheibenprofil: SPA/SPB; 2 + 2 Rillen; für Verd.: FK 40 |
| 4                              | 688 03C     |     | <b>Elektromagnetkupplung LA 16.150</b> | Scheibenprofil: SPB; 2 Rillen; für Verd.: FK 40         |
| 5                              | 682 32C     |     | <b>Elektromagnetkupplung LA 16.159</b> | Scheibenprofil: K; 9 Rillen; für Verd.: FK 40           |
| 6                              | 691 32B     |     | <b>Elektromagnetkupplung LA 16.193</b> | Scheibenprofil: SPA/SPB; 2 + 2 Rillen; für Verd.: FK 40 |
| 7                              | 913 99C     |     | <b>Elektromagnetkupplung LA 16.129</b> | Scheibenprofil: SPA; 3 Rillen; für Verd.: FK 40         |
| 8                              | 929 68B     |     | <b>Elektromagnetkupplung LA 16.143</b> | Scheibenprofil: K; 7 Rillen; für Verd.: FK 40           |
| 9                              | 931 26C     |     | <b>Elektromagnetkupplung LA 16.155</b> | Scheibenprofil: SPA; 2 Rillen; für Verd.: FK 40         |
| 10                             | 931 29C     |     | <b>Elektromagnetkupplung LA 16.146</b> | Scheibenprofil: SPB; 2 Rillen; für Verd.: FK 40         |
| 11                             | 933 93C     |     | <b>Elektromagnetkupplung LA 16.148</b> | Scheibenprofil: SPB; 2 Rillen; für Verd.: FK 40         |
| 12                             | 939 69C     |     | <b>Elektromagnetkupplung LA 16.140</b> | Scheibenprofil: K; 10 Rillen; für Verd.: FK 40          |
| 13                             | 939 70C     |     | <b>Elektromagnetkupplung LA 16.141</b> | Scheibenprofil: K; 11 Rillen; für Verd.: FK 40          |
| 14                             | 11 000 11C  |     | <b>Elektromagnetkupplung LA 16.168</b> | Scheibenprofil: SPA/K; 1 + 9 Rillen; für Verd.: FK 40   |
| 15                             | 11 002 82C  |     | <b>Elektromagnetkupplung LA 16.153</b> | Scheibenprofil: SPA/SPB; 2 + 2 Rillen; für Verd.: FK 40 |
| 16                             | 11 001 42A  |     | <b>Elektromagnetkupplung LA 30.4</b>   | Scheibenprofil: SPA; 4 Rillen; für Verd.: FK 30         |

| Pos.                | Bestell-Nr. | A/N | Benennung                         | Abmessungen / Type / Variante<br>Bemerkungen                      |
|---------------------|-------------|-----|-----------------------------------|-------------------------------------------------------------------|
| <b>Druckwächter</b> |             |     |                                   |                                                                   |
| 1                   | 247 61B     |     | <b>Hochdruckwächter G 63</b>      | Druckber.: 22,5 ... 15,5 bar; Hersteller: Ranco                   |
| 2                   | 247 62B     |     | <b>Niederdruckwächter G60</b>     | Druckber.: 1,9 ... 0,2 bar; Hersteller: Ranco                     |
| 3                   | 874 06B     |     | <b>Niederdruckwächter</b>         | Druckber.: 0,4 ... 0,2 bar; Hersteller: Alco                      |
| 4                   | 874 07B     |     | <b>Niederdruckwächter</b>         | Druckber.: 2,0 ... 0,3 bar; Hersteller: Alco                      |
| 5                   | 874 08B     |     | <b>Hochdruckwächter</b>           | Druckber.: 22,0 ... 18,0 bar; Hersteller: Alco                    |
| 6                   | 929 31B     |     | <b>Druckschalter G 63 - P9015</b> | Druckber.: 22,5 ... 15,5 bar; Hersteller: Ranco; Teillastschalter |
| 7                   | 875 78A     |     | <b>Dichtring</b>                  |                                                                   |
| 8-20                |             |     |                                   |                                                                   |
| 21                  | 239 74A     |     | <b>Rohr NW 4</b>                  | Meterware; DIN 1786 SF Cu 24 R 6 x 1                              |
| 21                  | 258 43A     |     | <b>Rohr NW 8</b>                  | Meterware; DIN 1786 SF Cu 24 R 10 x 1                             |
| 21                  | 274 79A     |     | <b>Rohr NW 10</b>                 | Meterware; DIN 1786 SF Cu 24 R 12 x 1                             |
| 21                  | 239 79A     |     | <b>Rohr NW 13</b>                 | Meterware; DIN 1786 SF Cu 24 R 15 x 1                             |
| 21                  | 274 80A     |     | <b>Rohr NW 16</b>                 | Meterware; DIN 1786 SF Cu 24 R 18 x 1                             |
| 21                  | 239 80A     |     | <b>Rohr NW 20</b>                 | Meterware; DIN 1786 SF Cu 24 R 22 x 1                             |
| 21                  | 239 82A     |     | <b>Rohr NW 25</b>                 | Meterware; DIN 1786 SF Cu 24 R 28 x 1,5                           |
| 21                  | 493 76A     |     | <b>Rohr NW 32</b>                 | Meterware; DIN 1786 SF Cu 24 R 35 x 1,5                           |
| 22                  | 317 88A     |     | <b>Rohrbogen 45° i/i</b>          | 18 x 1                                                            |
| 22                  | 324 39A     |     | <b>Rohrbogen 45° i/a</b>          | 18 x 1                                                            |
| 23                  | 297 87A     |     | <b>Rohrbogen 90° i/i</b>          | 18 x 1                                                            |
| 23                  | 274 84A     |     | <b>Rohrbogen 90° i/a</b>          | 18 x 1                                                            |

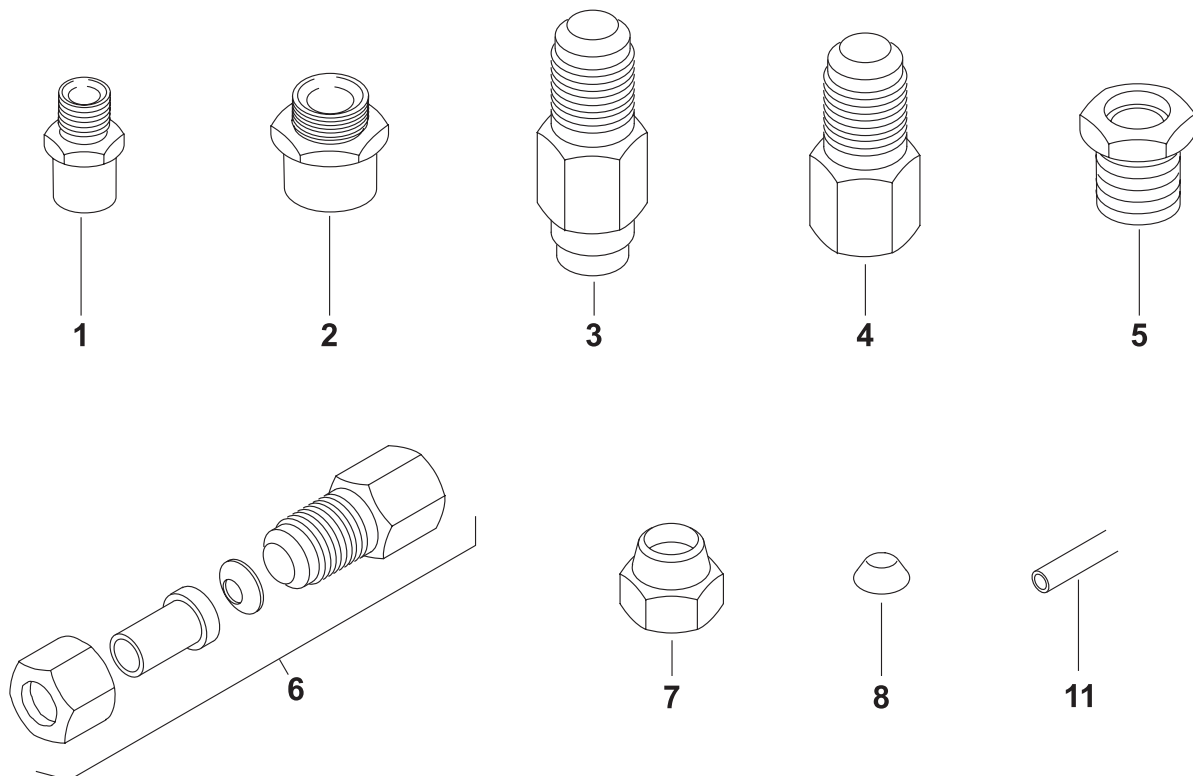
Zubehörkatalog Klima - fig. 4



| Pos.                          | Bestell-Nr. | A/N | Benennung                                         | Abmessungen / Type / Variante<br>Bemerkungen              |
|-------------------------------|-------------|-----|---------------------------------------------------|-----------------------------------------------------------|
| <b>Rohr-Verbindungssteile</b> |             |     |                                                   |                                                           |
| 1                             | 904 94A     |     | <b>Lötstutzen NW 10</b>                           | für Rohraußendurchmesser 12; Anschlussgewinde M 18 x 1,5  |
| 1                             | 904 95A     |     | <b>Lötstutzen NW 14</b>                           | für Rohraußendurchmesser 16; Anschlussgewinde M 22 x 1,5  |
| 1                             | 904 96A     |     | <b>Lötstutzen NW 16</b>                           | für Rohraußendurchmesser 18; Anschlussgewinde M 26 x 1,5  |
| 1                             | 904 97A     |     | <b>Lötstutzen NW 20</b>                           | für Rohraußendurchmesser 22; Anschlussgewinde M 30 x 1,5  |
| no fig.                       | 375 91A     |     | <b>Dichtkegel</b>                                 | DIN 7608 B 20 Ms; zu Lötstutzen NW 20                     |
| no fig.                       | 375 89A     |     | <b>Überwurfmutter</b>                             | DIN 3870 BLI 22 A3G; für Lötstutzen NW 20                 |
| 1                             | 905 52A     |     | <b>Lötstutzen NW 25</b>                           | für Rohraußendurchmesser 28; Anschlussgewinde M 38 x 1,5  |
| no fig.                       | 303 63A     |     | <b>Dichtkegel</b>                                 | DIN 7608 B 25 Ms; zu Lötstutzen NW 25                     |
| no fig.                       | 303 65A     |     | <b>Überwurfmutter</b>                             | DIN 3870 BLI 28 A3G; für Lötstutzen NW 25                 |
| 1                             | 905 53A     |     | <b>Lötstutzen NW 32</b>                           | für Rohraußendurchmesser 35; Anschlussgewinde M 45 x 1,5  |
| 2                             | 905 63A     |     | <b>Lötstutzen NW 10</b>                           | für Rohraußendurchmesser 12; Anschlussgewinde M 18 x 2    |
| 2                             | 905 64A     |     | <b>Lötstutzen NW 14</b>                           | für Rohraußendurchmesser 16; Anschlussgewinde M 22 x 2    |
| 2                             | 905 65A     |     | <b>Lötstutzen NW 16</b>                           | für Rohraußendurchmesser 18; Anschlussgewinde M 26 x 2    |
| 2                             | 905 66A     |     | <b>Lötstutzen NW 20</b>                           | für Rohraußendurchmesser 22; Anschlussgewinde M 30 x 2    |
| 2                             | 905 67A     |     | <b>Lötstutzen NW 25</b>                           | für Rohraußendurchmesser 28; Anschlussgewinde M 38 x 2    |
| 2                             | 905 68A     |     | <b>Lötstutzen NW 32</b>                           | für Rohraußendurchmesser 35; Anschlussgewinde M 45 x 2    |
| 3                             | 255 00A     |     | <b>Lötstutzen f. Frontbox NW 4 m. verl. Bund</b>  | für Rohraußendurchmesser 6; Anschlussgewinde 7/16" UNF    |
| 3                             | 246 13A     |     | <b>Lötstutzen f. Frontbox NW 8 m. verl. Bund</b>  | für Rohraußendurchmesser 10; Anschlussgewinde 5/8" UNF    |
| 3                             | 229 34A     |     | <b>Lötstutzen f. Frontbox NW 10 m. verl. Bund</b> | für Rohraußendurchmesser 12; Anschlussgewinde 3/4" UNF    |
| 3                             | 246 15A     |     | <b>Lötstutzen f. Frontbox NW 13 m. verl. Bund</b> | für Rohraußendurchmesser 15; Anschlussgewinde 7/8" UNF    |
| 3                             | 280 06A     |     | <b>Lötstutzen f. Frontbox NW 16 m. verl. Bund</b> | für Rohraußendurchmesser 18; Anschlussgewinde 1 1/16" UNF |
| 4                             | 251 81A     |     | <b>Lötstutzen f. Frontbox NW 8 ohne Bund</b>      | für Rohraußendurchmesser 10; Anschlussgewinde 5/8" UNF    |
| 4                             | 251 82A     |     | <b>Lötstutzen f. Frontbox NW 10 ohne Bund</b>     | für Rohraußendurchmesser 12; Anschlussgewinde 3/4" UNF    |
| 4                             | 251 83A     |     | <b>Lötstutzen f. Frontbox NW 13 ohne Bund</b>     | für Rohraußendurchmesser 15; Anschlussgewinde 7/8" UNF    |
| 5                             | 453 98A     |     | <b>(Löt-)Gewindestutzen NW 10</b>                 | für Rohraußendurchmesser 12; Anschlussgewinde 3/4" UNF    |
| 5                             | 453 99A     |     | <b>(Löt-)Gewindestutzen NW 13</b>                 | für Rohraußendurchmesser 15; Anschlussgewinde 7/8" UNF    |
| 6                             | 835 58A     |     | <b>(Beutel) Anschluss NW 4 1/4" SAE</b>           | für Rohraußendurchmesser 6                                |
| no fig.                       | 896 69A     |     | <b>• Dichtring NW 4</b>                           |                                                           |
| 6                             | 818 11A     |     | <b>(Beutel) Anschluss NW 8 3/8" SAE</b>           | für Rohraußendurchmesser 10                               |
| no fig.                       | 896 70A     |     | <b>• Dichtring NW 8</b>                           |                                                           |
| 6                             | 818 12A     |     | <b>(Beutel) Anschluss NW 10 1/2" SAE</b>          | für Rohraußendurchmesser 12                               |
| no fig.                       | 896 71A     |     | <b>• Dichtring NW 10</b>                          |                                                           |
| 6                             | 835 57A     |     | <b>(Beutel) Anschluss NW 13 7/8" SAE</b>          | für Rohraußendurchmesser 15                               |
| no fig.                       | 896 72A     |     | <b>• Dichtring NW 13</b>                          |                                                           |
| 6                             | 883 96A     |     | <b>(Beutel) Anschluss NW 16 3/4" SAE</b>          | für Rohraußendurchmesser 18                               |
| no fig.                       | 896 73A     |     | <b>• Dichtring NW 16</b>                          |                                                           |
| 7                             | 907 06A     |     | <b>Anschlussmutter 3/8" SAE</b>                   | für Rohraußendurchmesser 10; Anschlussgewinde 5/8" UNF    |
| 8                             | 911 34A     |     | <b>Anschlusskappe 3/8"</b>                        | für Rohraußendurchmesser 10;                              |
| 7                             | 907 07A     |     | <b>Anschlussmutter 1/2" SAE</b>                   | für Rohraußendurchmesser 12; Anschlussgewinde 3/4" UNF    |
| 8                             | 911 35A     |     | <b>Anschlusskappe 1/2"</b>                        | für Rohraußendurchmesser 12;                              |
| 7                             | 903 85A     |     | <b>Anschlussmutter 5/8" SAE</b>                   | für Rohraußendurchmesser 16; Anschlussgewinde 7/8" UNF    |
| 8                             | 911 36A     |     | <b>Anschlusskappe 5/8"</b>                        | für Rohraußendurchmesser 16;                              |
| 7                             | 907 08A     |     | <b>Anschlussmutter 3/4" SAE</b>                   | für Rohraußendurchmesser 18; Anschlussgewinde 1 1/16" UNF |
| 8                             | 911 37A     |     | <b>Anschlusskappe 3/4"</b>                        | für Rohraußendurchmesser 18;                              |
| 7                             | 907 09A     |     | <b>Anschlussmutter 7/8" SAE</b>                   | für Rohraußendurchmesser 22; Anschlussgewinde M 30 x 1,5  |
| 8                             | 911 38A     |     | <b>Anschlusskappe 7/8"</b>                        | für Rohraußendurchmesser 22;                              |
| 9-10                          |             |     |                                                   |                                                           |



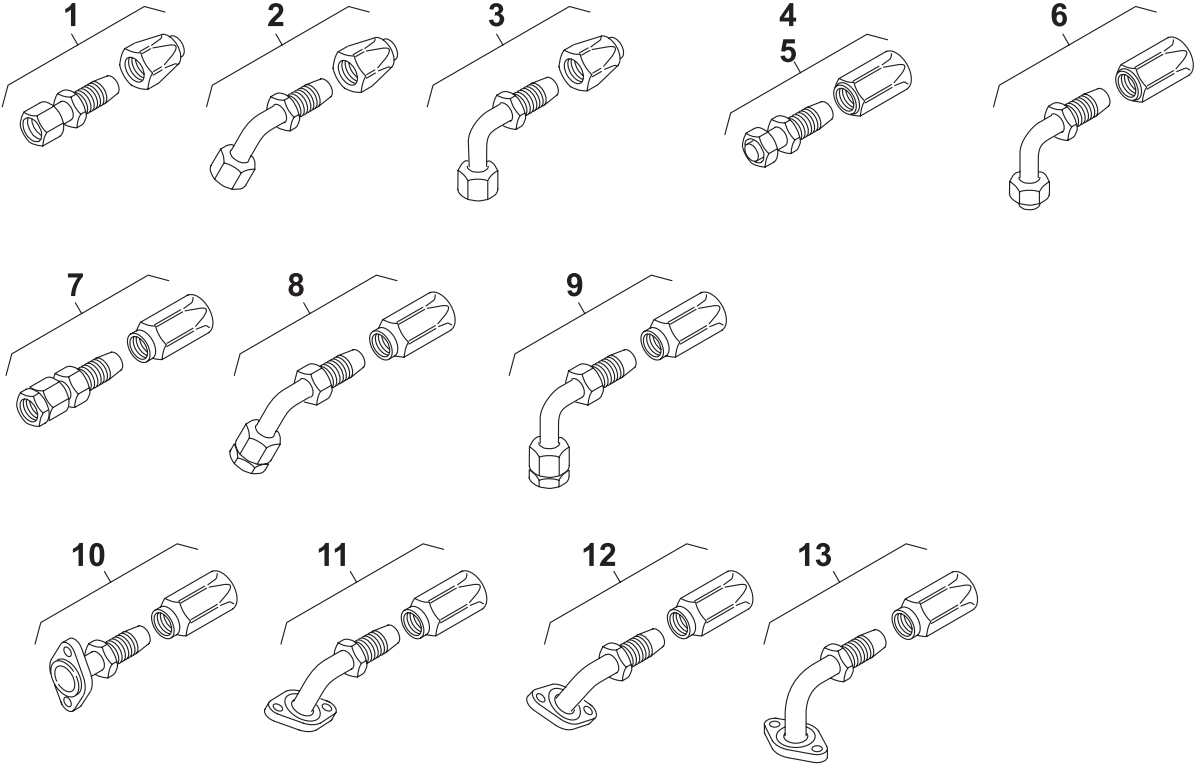
## Zubehöorkatalog Klima - fig. 5



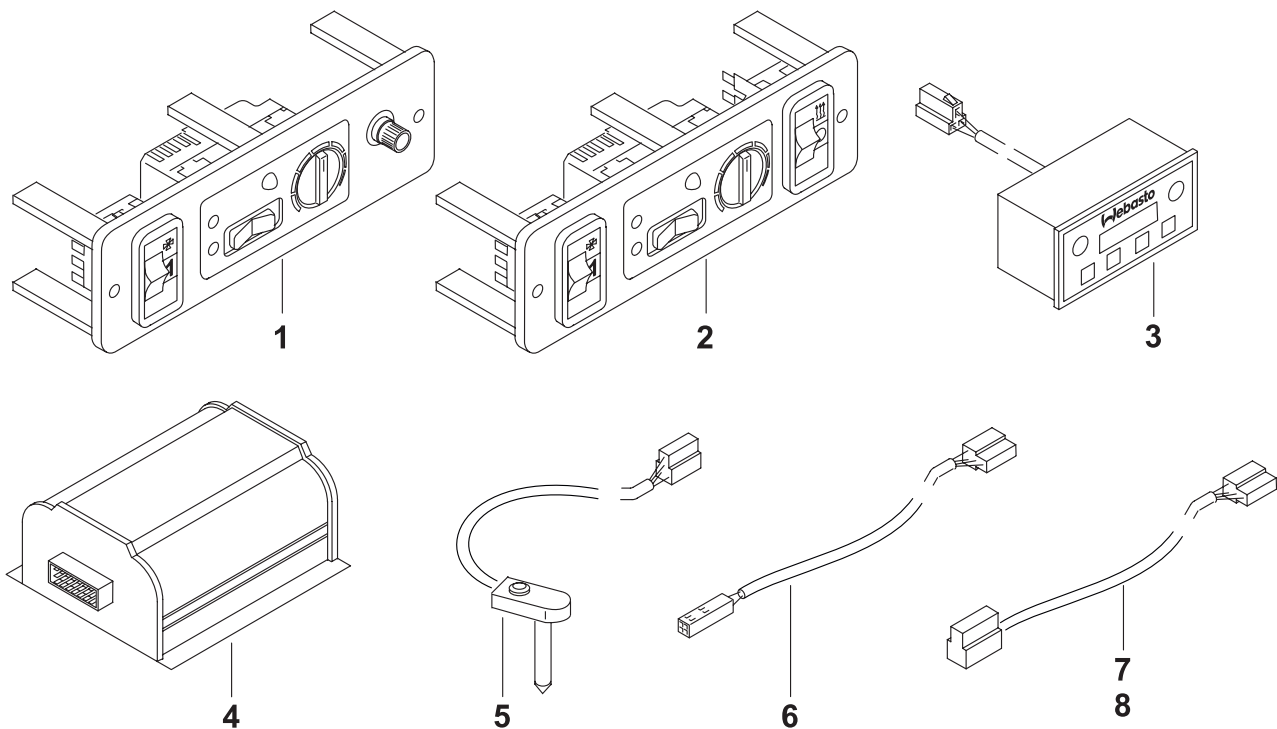
| Pos.             | Bestell-Nr. | A/N | Benennung                         | Abmessungen / Type / Variante<br>Bemerkungen |
|------------------|-------------|-----|-----------------------------------|----------------------------------------------|
| <b>Schläuche</b> |             |     |                                   |                                              |
| 11               | 653 45A     |     | <b>Kältemittelschlauch NW 8</b>   | Meterware; FC 802; für Schraubfittinge       |
| 11               | 653 46A     |     | <b>Kältemittelschlauch NW 10</b>  | Meterware; FC 802; für Schraubfittinge       |
| 11               | 653 47A     |     | <b>Kältemittelschlauch NW 12</b>  | Meterware; FC 802; für Schraubfittinge       |
| 11               | 837 92A     |     | <b>Kältemittelschlauch NW 16</b>  | Meterware; GA 494; für Schraubfittinge       |
| 11               | 819 34A     |     | <b>Kältemittelschlauch NW 20</b>  | Meterware; GA 494; für Schraubfittinge       |
| 11               | 819 35A     |     | <b>Kältemittelschlauch NW 25</b>  | Meterware; GA 494; für Schraubfittinge       |
| 11               | 819 36A     |     | <b>Kältemittelschlauch NW 32</b>  | Meterware; GA 494; für Schraubfittinge       |
| 11               | 807 83C     |     | <b>Kältemittelschlauch NW 8</b>   | Meterware; GH 134-6; für Pressfittinge       |
| 11               |             |     | <b>Kältemittelschlauch NW 10</b>  | Meterware; GH 134-8; für Pressfittinge       |
| 11               | 807 85C     |     | <b>Kältemittelschlauch NW 12</b>  | Meterware; GH 134-10; für Pressfittinge      |
| 11               | 815 52A     |     | <b>Armaflex-Schlauch F 42 x 9</b> | Meterware; NW 25                             |

| Pos.                     | Bestell-Nr. | A/N | Benennung                                      | Abmessungen / Type / Variante<br>Bemerkungen         |
|--------------------------|-------------|-----|------------------------------------------------|------------------------------------------------------|
| <b>Verbindungssteile</b> |             |     |                                                |                                                      |
| 1                        | 684 62A     |     | <b>Schraubanschluss NW 8 gerade</b>            | SAE; Anschlussgew.: 5/8" UNF; nur für FC 802         |
| 1                        | 684 68A     |     | <b>Schraubanschluss NW 10 gerade</b>           | SAE; Anschlussgew.: 3/4" UNF; nur für FC 802         |
| 1                        | 684 71A     |     | <b>Schraubanschluss NW 13 gerade</b>           | SAE; Anschlussgew.: 7/8" UNF; nur für FC 802         |
| 2                        | 684 60A     |     | <b>Schraubanschluss NW 8 45°</b>               | SAE; Anschlussgew.: 5/8" UNF; nur für FC 802         |
| 2                        | 684 67A     |     | <b>Schraubanschluss NW 10 45°</b>              | SAE; Anschlussgew.: 3/4" UNF; nur für FC 802         |
| 2                        |             |     | <b>Schraubanschluss NW 13 45°</b>              | SAE; Anschlussgew.: 7/8" UNF; nur für FC 802         |
| 3                        | 684 61A     |     | <b>Schraubanschluss NW 8 90°</b>               | SAE; Anschlussgew.: 5/8" UNF; nur für FC 802         |
| 3                        | 684 66A     |     | <b>Schraubanschluss NW 10 90°</b>              | SAE; Anschlussgew.: 3/4" UNF; nur für FC 802         |
| 3                        | 684 70A     |     | <b>Schraubanschluss NW 13 90°</b>              | SAE; Anschlussgew.: 7/8" UNF; nur für FC 802         |
| 4                        | 656 08A     |     | <b>Schraubanschluss NW 10 gerade</b>           | OR; Anschlussgew.: 3/4" UNF                          |
| 5                        | 677 68A     |     | <b>Schraubanschluss NW 12 gerade</b>           | OR; Anschlussgew.: 7/8" UNF                          |
| 6                        | 639 76A     |     | <b>Schraubanschluss NW 10 90°</b>              | OR; Anschlussgew.: 3/4" UNF                          |
| 7                        | 280 38A     |     | <b>(Bördel-)Schraubanschl. NW 20 gerade</b>    | Aeroquip; Anschlussgew.: M 30 x 1,5; nur für GA 494  |
| 7                        | 826 35A     |     | <b>(Bördel-)Schraubanschl. NW 20 gerade</b>    | Aeroquip; Anschlussgew.: M 30 x 2; nur für GA 494    |
| 7                        | 280 39A     |     | <b>(Bördel-)Schraubanschl. NW 25 gerade</b>    | Aeroquip; Anschlussgew.: M 38 x 1,5; nur für GA 494  |
| 7                        | 826 36A     |     | <b>(Bördel-)Schraubanschl. NW 25 gerade</b>    | Aeroquip; Anschlussgew.: M 36 x 2; nur für GA 494    |
| 7                        | 493 77A     |     | <b>(Bördel-)Schraubanschl. NW 32 gerade</b>    | Aeroquip; Anschlussgew.: M 45 x 1,5; nur für GA 494  |
| 8                        | 280 46A     |     | <b>(Bördel-)Schraubanschl. NW 16 45°</b>       | Aeroquip; Anschlussgew.: 1 1/16" UNF; nur für GA 494 |
| 8                        | 280 48A     |     | <b>(Bördel-)Schraubanschl. NW 20 45°</b>       | Aeroquip; Anschlussgew.: M 30 x 1,5; nur für GA 494  |
| 8                        | 829 43A     |     | <b>(Bördel-)Schraubanschl. NW 20 45°</b>       | Aeroquip; Anschlussgew.: M 30 x 2; nur für GA 494    |
| 8                        | 280 49A     |     | <b>(Bördel-)Schraubanschl. NW 25 45°</b>       | Aeroquip; Anschlussgew.: M 38 x 1,5; nur für GA 494  |
| 8                        | 829 44A     |     | <b>(Bördel-)Schraubanschl. NW 25 45°</b>       | Aeroquip; Anschlussgew.: M 36 x 2; nur für GA 494    |
| 8                        | 493 79A     |     | <b>(Bördel-)Schraubanschl. NW 32 45°</b>       | Aeroquip; Anschlussgew.: M 45 x 1,5; nur für GA 494  |
| 9                        | 275 74A     |     | <b>(Bördel-)Schraubanschl. NW 16 90°</b>       | Aeroquip; Anschlussgew.: 1 1/16" UNF; nur für GA 494 |
| 9                        | 280 40A     |     | <b>(Bördel-)Schraubanschl. NW 20 90°</b>       | Aeroquip; Anschlussgew.: M 30 x 1,5; nur für GA 494  |
| 9                        | 829 45A     |     | <b>(Bördel-)Schraubanschl. NW 20 90°</b>       | Aeroquip; Anschlussgew.: M 30 x 2; nur für GA 494    |
| 9                        | 348 78A     |     | <b>(Bördel-)Schraubanschl. NW 20 90°</b>       | Aeroquip; Anschlussgew.: 1 1/16" UNF; nur für GA 494 |
| 9                        | 280 41A     |     | <b>(Bördel-)Schraubanschl. NW 25 90°</b>       | Aeroquip; Anschlussgew.: M 38 x 1,5; nur für GA 494  |
| 9                        | 829 46A     |     | <b>(Bördel-)Schraubanschl. NW 25 90°</b>       | Aeroquip; Anschlussgew.: M 36 x 2; nur für GA 494    |
| 9                        | 493 78A     |     | <b>(Bördel-)Schraubanschl. NW 32 90°</b>       | Aeroquip; Anschlussgew.: M 45 x 1,5; nur für GA 494  |
| 10                       | 256 59A     |     | <b>(Schraub-)Flanschanschluss NW 20 gerade</b> | Aeroquip; nur für GA 494                             |
| 10                       | 256 60A     |     | <b>(Schraub-)Flanschanschluss NW 25 gerade</b> | Aeroquip; nur für GA 494                             |
| 11                       | 165 85A     |     | <b>(Schraub-)Flanschanschluss NW 20 45°</b>    | Aeroquip; nur für GA 494                             |
| 11                       | 165 87A     |     | <b>(Schraub-)Flanschanschluss NW 25 45°</b>    | Aeroquip; nur für GA 494                             |
| 12                       | 459 28A     |     | <b>(Schraub-)Flanschanschluss NW 25 60°</b>    | Aeroquip; nur für GA 494                             |
| 13                       | 168 79A     |     | <b>(Schraub-)Flanschanschluss NW 25 90°</b>    | Aeroquip; nur für GA 494                             |
| 13                       | 168 81A     |     | <b>(Schraub-)Flanschanschluss NW 20 90°</b>    | Aeroquip; nur für GA 494                             |

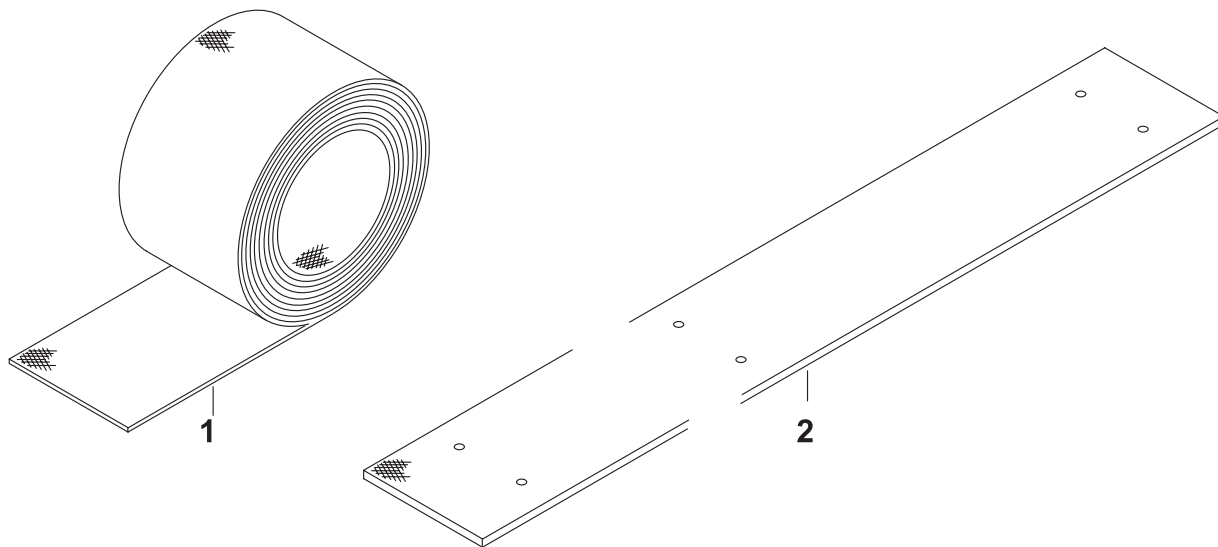
Zubehörcatalog Klima - fig. 6



## Zubehörcatalog Klima - fig. 7



| Pos.                       | Bestell-Nr.        | A/N | Benennung                           | Abmessungen / Type / Variante<br>Bemerkungen                                |
|----------------------------|--------------------|-----|-------------------------------------|-----------------------------------------------------------------------------|
| <b>Regelung, Steuerung</b> |                    |     |                                     |                                                                             |
| 1                          |                    |     | <b>Schaltertafel Zsb</b>            | 12 V; Kühlen, Lüften, 3 Gebläsestufen                                       |
| 1                          |                    |     | <b>Schaltertafel Zsb</b>            | 24 V; Kühlen, Lüften, 3 Gebläsestufen                                       |
| 2                          | <del>804 22A</del> |     | <del><b>Schaltertafel Zsb</b></del> | <del>12 V; Kühlen, Lüften, 3 Gebläsestufen, Umluft, Frischluftbetrieb</del> |
| 2                          | <del>804 21B</del> |     | <del><b>Schaltertafel Zsb</b></del> | <del>24 V; Kühlen, Lüften, 3 Gebläsestufen, Umluft, Frischluftbetrieb</del> |
| 3                          | 11 025 11A         |     | <b>Viper Bedienteil</b>             | 24 V; VD 4.04A                                                              |
| 4                          | 888 67A            |     | <b>Viper Steuerteil</b>             | 24 V; V 4.05A                                                               |
| <b>Temperaturfühler</b>    |                    |     |                                     |                                                                             |
| 5                          | 110 91A            |     | <b>Raumtermostatfühler</b>          | ca. 1000 lg.                                                                |
| 6                          | 110 89A            |     | <b>Raumtermostatfühler-Kabel</b>    | ca. 240 lg.                                                                 |
| 7                          | 247 06A            |     | <b>Raumtermostatfühler-Kabel</b>    | ca. 7 m                                                                     |
| 8                          | 247 07A            |     | <b>Raumtermostatfühler-Kabel</b>    | ca. 20 m                                                                    |



| Pos.                   | Bestell-Nr. | A/N | Benennung                 | Abmessungen / Type / Variante<br>Bemerkungen |
|------------------------|-------------|-----|---------------------------|----------------------------------------------|
| <b>Filtermaterial</b>  |             |     |                           |                                              |
| 1                      | 154 21A     |     | <b>Luffilter-Material</b> | 20 x 2000 x 20 000                           |
| 2                      | 896 97A     |     | <b>Filtermatte KK</b>     | 20 x 240 x 1550                              |
| <b>Isoliermaterial</b> |             |     |                           |                                              |
|                        |             |     | <b>Auf Anfrage</b>        |                                              |

| Pos.                 | Bestell-Nr. | A/N | Benennung                                 | Abmessungen / Type / Variante<br>Bemerkungen | Bezug:             |
|----------------------|-------------|-----|-------------------------------------------|----------------------------------------------|--------------------|
| <b>Klimawerkzeug</b> |             |     |                                           |                                              |                    |
| no fig.              |             |     | <b>Klimaanlagen-Servicegerät</b>          | Hersteller: divers                           | Fachhandel         |
| no fig.              | 488 54A     |     | <b>Lecksucher, digital</b>                | Empfehlung                                   |                    |
| no fig.              | 351 07A     |     | <b>Ratschenschlüssel</b>                  |                                              | mit Steckeinsatz 7 |
| no fig.              |             |     | <b>Thermometer, digital</b>               |                                              | -40°C ... 1200°C   |
| no fig.              | 803 89A     |     | <b>Vakuumpumpe</b>                        | Empfehlung                                   |                    |
| no fig.              | 800 26A     |     | <b>Kompressoröl DEA Triton SE 55</b>      | Dose mit 1,0 Liter                           |                    |
| no fig.              | 229 39A     |     | <b>Isolierband</b>                        | Meterware                                    |                    |
| no fig.              | 488 50A     |     | <b>Prüfmanometer R 134A</b>               | Empfehlung                                   |                    |
| no fig.              |             |     | <b>Vakuumpumpenöl</b>                     | Dose mit 0,25 Liter                          | Fachhandel         |
| no fig.              |             |     | <b>Neopreneband, Temperatur-Isolation</b> | Meterware                                    | Fachhandel         |
| no fig.              |             |     | <b>Lamellenkamm</b>                       | Empfehlung                                   | Fachhandel         |
| no fig.              |             |     | <b>Ventildreher f. Schraderventil</b>     |                                              | Fachhandel         |
| no fig.              |             |     | <b>Öfülladapter</b>                       |                                              | Fachhandel         |
| no fig.              |             |     | <b>Flaschenadapter</b>                    | für Mehrwegflasche                           | Fachhandel         |
| no fig.              |             |     | <b>Füllzylinder, 5 kg</b>                 | Zwischenspeicher                             | Fachhandel         |
| no fig.              |             |     | <b>Stickstoffarmatur</b>                  | Dichtheitsprüfung                            | Fachhandel         |
| no fig.              |             |     | <b>Spannungsprüfer</b>                    | digital, analog                              | Fachhandel         |
| no fig.              |             |     | <b>Kältemittel</b>                        | Mehrwegflasche                               | Fachhandel         |

| Pos.            | Bestell-Nr. | A/N | Benennung                                                              | Verwendung                        | Bemerkung           | Artikelnummer/Bezug                                      |
|-----------------|-------------|-----|------------------------------------------------------------------------|-----------------------------------|---------------------|----------------------------------------------------------|
| <b>Diagnose</b> |             |     |                                                                        |                                   |                     |                                                          |
| no fig.         |             |     | <b>Wabco-Controller</b>                                                | Fehlerspeicher<br>Komponententest |                     | 446 300 320 0 / Fachhandel                               |
| no fig.         |             |     | <b>Tasche für Controller</b>                                           |                                   |                     | 446 300 022 2 / Fachhandel                               |
| no fig.         |             |     | <b>Programmkarten</b>                                                  |                                   | Diagnose-Software   |                                                          |
| no fig.         |             |     | <b>Citaro, Klima-/Heizungssteuerung Wabco</b>                          | Fehlerspeicher                    | ATC                 | 446 300 767 0 / Fachhandel                               |
| no fig.         |             |     | <b>MAN, wenn Frontbox über Wabco geregelt</b>                          | Fehlerspeicher                    | ATC                 | 446 300 557 0 / Fachhandel                               |
| no fig.         |             |     | <b>MAN, ohne Frontbox</b>                                              | Fehlerspeicher                    | ATC                 | 446 300 697 0 / Fachhandel                               |
| no fig.         |             |     | <b>ATR-E „Spezial“ für „Kombibus ÖPNV“</b>                             | Fehlerspeicher                    | ATC                 | 446 300 559 0 / Fachhandel                               |
| no fig.         |             |     | <b>MPS-P für pneumatische Türantriebe</b>                              | Fehlerspeicher                    |                     | 446 300 801 0 / Fachhandel                               |
| no fig.         |             |     | <b>Diagnosekabel</b>                                                   |                                   |                     |                                                          |
| no fig.         |             |     | <b>Citaro, Kabel für HKL/Türsteuerung</b>                              | 14-pol. Steckd.                   |                     | 446 300 340 0 / Fachhandel                               |
| no fig.         |             |     | <b>Setra, Kabel für HKL</b>                                            | Baureihe 300                      | Baujahr 1990        | 894 604 303 2 / Fachhandel                               |
| no fig.         |             |     | <b>Setra, Kabel für HKL 4-polig</b>                                    | 4-pol. Steckd.                    |                     | 446 300 326 2 / Fachhandel                               |
| no fig.         |             |     | <b>Diagnosekabel mit Wahlschalter 14-polig</b>                         |                                   | alternativ          | W 655 589 1263 00 / EVO-Bus                              |
| no fig.         |             |     | <b>MTS-E PC-Software für elektrische Türantriebssteuerung z.B. SSt</b> | Fehlerspeicher                    |                     | 446 301 580 0 / Fachhandel                               |
| no fig.         | 689 92A     |     | <b>Schnittstelle für PC-Diagnose</b>                                   | MTS-E Diagn.                      | incl. PC-Verbindung |                                                          |
| no fig.         |             |     | <b>35-pol. Adapter, wenn keine Diagnose-Steckdose verbaut</b>          |                                   |                     | 884 905 962 0 / Fachhandel<br>446 300 320 0 / Fachhandel |





---

Valeo Thermal Commercial Vehicles Germany GmbH  
Postfach 1371 - 82198 Gilching - Germany - Tel. +49 (0)8105 7721-0 - Fax +49 (0)8105 7721-889  
[www.valeo-thermalbus.com](http://www.valeo-thermalbus.com) - [service-valeobus@valeo.com](mailto:service-valeobus@valeo.com)